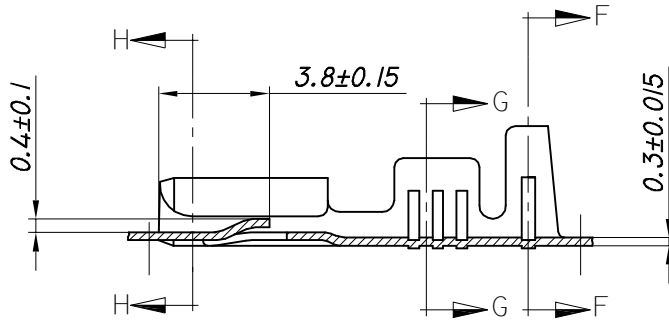
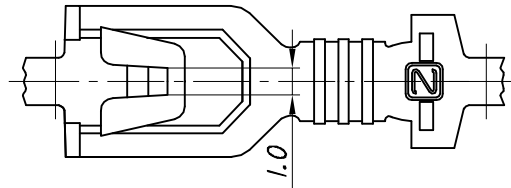
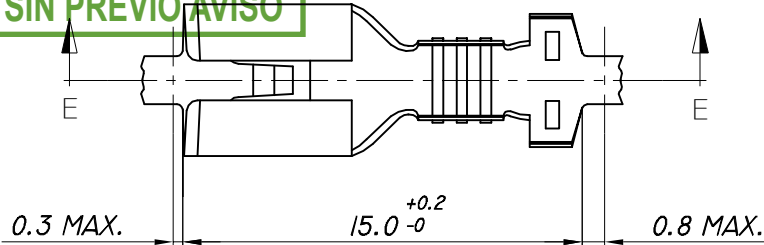


CODIGO	A	B	C	D	MATERIAL	SECCION COND. (MM ²)	F ±0.2	INSER. (KG)	EXTRACCION (KG.)	MACHO	OBSERVACIONES
48.346	3.00	5.00	3.3	4.7	LATON	0.50 ÷ 2.0	2.5	≤ 3.0	≥ 8.0	0.8	

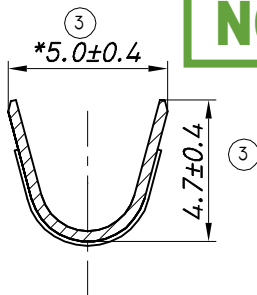


CORTE E-E

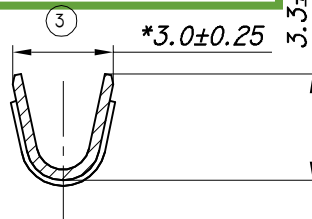
ESTE PLANO ESTA SUJETO A MODIFICACIONES SIN PREVIO AVISO



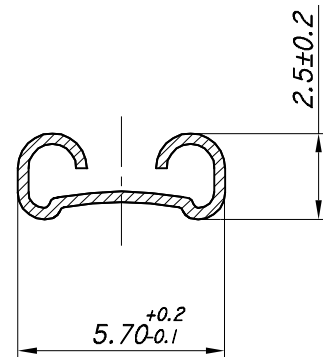
COPIA NO CONTROLADA



CORTE F-F



CORTE G-G



CORTE H-H

26.10.05	2	SE AGREGA NERVIOS EN ALA.	P.S.	O.A.C.	GARCIA
22.05.00	1	"A" ERA 3.15 Y "B" ERA 5.15.	P.S.	O.A.C.	GARCIA
FECHA	Nº	MODIFICACIONES	DIBUJO	REVISO	APROBO



INDUSTRIAS ZETA S.R.L.

TOLERANCIA NO ACOTADA:

LINEAL: ±0.15

ANGULAR: ± 1° 30'

MATERIAL: LATON	ESCALA: 3.5:1	DIBUJO	REVISO	APROBO
CODIGO MAS: /E = TERMINACION ESTAÑADA /N = TERMINACION NIQUELADA /P = TERMINACION PLATEADA /S = PIEZA SUELTA	HOJA: 2 DE 2	P.S.	O.A.C.	GARCIA
		25.08.99	25.08.99	25.08.99

DENOMINACION: TERMINAL PALA HEMBRA 4.75 MM.

PLANO PARA
CLIENTE Nº:

48000